

Додаток

до листа Комунального  
закладу "Черкаський обласний  
центр науково-технічної  
творчості учнівської молоді  
Черкаської обласної ради"  
від 02.04.2024 № 51/01-09

**Інформаційно-методичні матеріали  
щодо проведення обласних відкритих змагань  
з автотельного спорту (кордові моделі у приміщенні)  
пам'яті Анатолія Кошового  
серед учнівської молоді**

**1. Загальна інформація**

1.1. Обласні відкриті змагання з автотельного спорту (кордові моделі у приміщенні) пам'яті Анатолія Кошового серед учнівської молоді (далі – Змагання) проводяться згідно з "Положенням про Всеукраїнські відкриті змагання із спортивно-технічних видів спорту та інших напрямків технічної творчості серед дітей та учнівської молоді", затвердженим наказом Міністерства освіти і науки, молоді та спорту України від 13.11.2017 № 1468 (далі Положення).

**2. Місце та час проведення**

Місце та час проведення обласних відкритих змагань з автотельного спорту (кордові моделі у приміщенні) пам'яті Анатолія Кошового серед учнівської молоді визначає Комунальний заклад "Черкаський обласний центр науково-технічної творчості учнівської молоді Черкаської обласної ради" та повідомляються у листі-виклику додатково.

**3. Мета та завдання**

Змагання серед учнівської молоді з автотельного спорту проводяться з метою:

- подальшого розвитку та вдосконалення автотельного напрямку науково-технічної творчості серед учнівської молоді;
- стимулювання творчого, інтелектуального, духовного, фізичного розвитку, зростання спортивно-технічної майстерності дітей, юнацтва та задоволення їх потреб у творчій самореалізації; популяризації автотельного спорту в області;
- збільшення мережі гуртків з автотельного напрямку в позашкільних та інших закладах освіти, залучення гуртківців до участі у шкільних, районних і обласних змаганнях;

- обміну досвідом роботи щодо вдосконалення організації занять та проведення масових заходів з технічної творчості.

#### **4. Програма змагань**

Програмою Змагань передбачена особисто-командна першість у класах кордових автомоделей:

- ЕЛ-К – контурна модель-копія автомобіля;
- ЕЛ-АЕРО – модель аеромобіля з електродвигуном;
- ЕЛ-Іграшка – вдосконалена модель іграшки промислового виробництва, що придбана в торговій мережі;
- ЕЛ-О – об'ємна модель-копія автомобіля з електродвигуном;

#### **5. Учасники змагань**

5.1. У Змаганнях беруть участь команди від закладів позашкільної освіти області та інших організацій, що отримали виклик від організаційного комітету.

5.2. До складу команди входять учасники Змагань, керівник команди та суддя Змагань. Кількісний склад команди не обмежений. Вік учасників – до 14 років (не старші 2010 року народження).

5.3. Керівник команди несе особисту відповідальність за життя і здоров'я дітей у дорозі та під час заходу.

#### **6. Умови проведення змагань**

6.1. Змагання проводяться згідно "Правил змагань з автотельного спорту", та змін і доповнень до Правил, які прийняті на семінарі з автотельного напрямку у 2017 році Українською Федерацією автотельного спорту (далі – Правила) та даних "Інформаційно-методичних матеріалів щодо проведення обласних відкритих змагань з автотельного спорту (кордові моделі у приміщенні) пам'яті Анатолія Кошового серед учнівської молоді".

6.2. Учасники Змагань можуть брати участь у двох класах моделей (тільки з однією моделлю в одному класі) та отримувати командний залік у цих класах.

6.3. Всі моделі проходять технічний огляд без отримання балів (за виключенням моделей ЕЛ-О, ЕЛ-К, які отримують бали). Моделі, які виконані неохайно та мають непривабливий вигляд, за рішенням технічної комісії, до змагань не допускаються.

6.4. Для моделей ЕЛ-О, ЕЛ-К проводиться технічний огляд, де вони отримують бали згідно Додатку 1. Прохідний бал – 6.

6.5. Швидкість, що показала модель учасника, переводиться у бали – 1 км/год дорівнює 1 балу (частки км/год – відповідно часткам балу).

6.6. Керівник команди може допомагати учасникам на тренуваннях, але не має права фізичного втручання у підготовку та запуск моделей на старті.

6.7. Судді не мають права допомагати та давати поради учасникам на старті.

6.8. Помічниками учасників на старті можуть бути тільки учасники Змагань.

6.9. На всіх моделях повинні бути ініціали учасника (прізвище та ім'я), символ України (прапор, герб або напис).

6.10. Кожний учасник отримує 3 спроби запуску на кожну модель. У залік зараховується кращий результат.

6.11. Довжина дистанції 100 м.

6.12. Інші вимоги – згідно з додатком 1 до "Інформаційно-методичних матеріалів щодо проведення обласного етапу Всеукраїнських відкритих змагань з автотельного спорту серед учнівської молоді (кордові моделі у приміщенні).

## 7. Необхідна документація

Керівник команди подає до мандатної комісії документи:

- наказ про відрядження (направлення) команди;
- заявку про участь у Змаганнях з відміткою лікаря про допуск учасників, завірену підписом керівника і печаткою організації, що відряджає (додаток 2);
- свідоцтва про народження (оригінал);
- учнівські квитки чи довідки з місця навчання з фотографією, підписані керівником і завірені печаткою навчального закладу.

## 8. Керівництво та матеріальне забезпечення

8.1. Загальне керівництво підготовкою та проведенням Змагань покладається на Комунальний заклад "Черкаський обласний центр науково-технічної творчості учнівської молоді Черкаської обласної ради".

8.2. Склад організаційного комітету та суддівської колегії Змагань затверджує директор Комунального закладу "Черкаський обласний центр науково-технічної творчості учнівської молоді Черкаської обласної ради".

8.3. Джерело фінансування заходу вказується у листі-виклику на Змагання.

## 9. Визначення переможців та нагородження

9.1. Особиста першість у кожному класі моделей визначається згідно з Правилами змагань, за найкращим результатом (швидкість у км/год).

9.2. Командна першість визначається за сумою балів, які нараховуються за таблицею, що показали моделі членів команди (з 4-х кращих результатів у кожному класі моделей ЕЛ-К, ЕЛ-АЕРО, ЕЛ-О та ЕЛ-Іграшка).

Місце	Очки	Місце	Очки	Місце	Очки	Місце	Очки
1	400	6	95	11	22	16	5
2	300	7	71	12	17	17	4
3	225	8	53	13	13	18	3
4	169	9	40	14	9	19	2
5	127	10	30	15	7	20	1

При однаковій сумі балів місця визначається за кількістю перших, других і т.д. місць.

9.3. Команда, яка зайняла I місце, нагороджується Кубком та Грамотою Комунального закладу "Черкаський обласний центр науково-технічної творчості учнівської молоді Черкаської обласної ради".

Команди, які зайняли II та III місце нагороджуються Грамотами Комунального закладу "Черкаський обласний центр науково-технічної творчості учнівської молоді Черкаської обласної ради".

9.4. Учасники Змагань, які в особистій першості зайняли I, II, III місця нагороджуються Дипломами Комунального закладу "Черкаський обласний центр науково-технічної творчості учнівської молоді Черкаської обласної ради" та медалями.

9.5. Керівники гуртків, команди яких зайняли призові місця нагороджуються Грамотами Комунального закладу "Черкаський обласний центр науково-технічної творчості учнівської молоді Черкаської обласної ради".

## **10. Техніка безпеки**

10.1. Кожний керівник команди несе персональну відповідальність за виконання членами команди вимог безпеки життєдіяльності.

10.2. Відповідальність за забезпечення умов безпеки життєдіяльності під час проведення Змагань несуть безпосередньо організатори Змагань та старші судді на стартах.

## **11. Організаційні питання**

11.1. Попередні заявки команд на участь у Змаганнях подаються на електронну адресу Комунального закладу "Черкаський обласний центр науково-технічної творчості учнівської молоді Черкаської обласної ради" [chotsntt@gmail.com](mailto:chotsntt@gmail.com) за **10 днів до проведення Змагань**.

## Додаток 1

до інформаційно-методичних матеріалів щодо проведення обласних відкритих змагань з автомоделного спорту (кордові моделі у приміщенні) пам'яті Анатолія Кошового серед учнівської молоді

### Вимоги до моделей та проведення Змагань

Класи кордових моделей для змагань у приміщенні:

- Модель ЕЛ-К – контурна модель-копія автомобіля з електродвигуном;
- Модель ЕЛ-АЕРО – модель аеромобіля з електродвигуном;
- Модель ЕЛ-Іграшка – вдосконалена модель іграшки промислового виробництва, що придбана в торговій мережі.
- Модель ЕЛ-О – об'ємна модель-копія автомобіля з електродвигуном.

Загальні вимоги:

1. Довжина:
  - мінімальна – 120 мм;
  - максимальна – 300 мм.
2. Модель повинна бути схожа на справжній автомобіль (виняток – аеромобіль) та ретельно пофарбована;
3. Модель повинна мати кордову планку. Відстань від осі вздовж довжини моделі до центру отвору в кордовій планці (для закріплення карабіну кордової нитки) – 130-140 мм. Ширина не менше 14 мм. Діаметр отвору – не менше 3 мм. Товщина від 1,5 мм. Матеріал – дюраль або склотекстоліт.
4. Електродвигун – довільний. Забороняється використання 3-фазних (безколекторних) електродвигунів.
5. На кордовій планці має бути два контакти (на малюнку 1) діаметром 1 мм для підключення зовнішнього живлення;
6. Живлення, що подається на модель (в точці підключення моделі) – 12 В постійного струму до 2А, який регулюється електричним пристроєм. На моделі не можуть бути застосовані додаткові джерела живлення, батареї, акумулятори та конденсатори.
7. Модель повинна мати на менше 4-х гумових (обгумованих) коліс (дозволяється використання коліс з матеріалу, що не поступається за еластичністю гумі). Колеса на одній вісі повинні бути одного діаметру та товщини. Відхилення діаметру коліс на моделях класу ЕЛ-О повинно бути в межах 1мм від масштабного розміру. Вигляд коліс під час проведення стартів повинен бути той, що був на технічному огляді.
8. Моделі, що мають неохайний вигляд, можуть бути недопущеними до участі у змаганнях.

9. У класі об'ємних моделей ЕЛ-О кузови мають бути виготовлені без використання синтетичних смол. Використовувати кузови виконані вакуумною формовкою з листових пластмас заборонено.

**Вимоги до класів:**

***ЕЛ-АЕРО***

1. На моделях ЕЛ-АЕРО рух виконується тільки за допомогою повітряного гвинта, який встановлено на вісь електродвигуна. Забороняється використання металевих повітряних гвинтів.

2. Модель ЕЛ-АЕРО повинна стояти на 4-х точках (без причепленої кордової нитки);

***ЕЛ-Іграшка***

На моделі ЕЛ-Іграшка додатково встановлюється кордова планка, дозволяється заміна гуми коліс, електродвигуна, рами, фарбування.

***ЕЛ-К та ЕЛ-О***

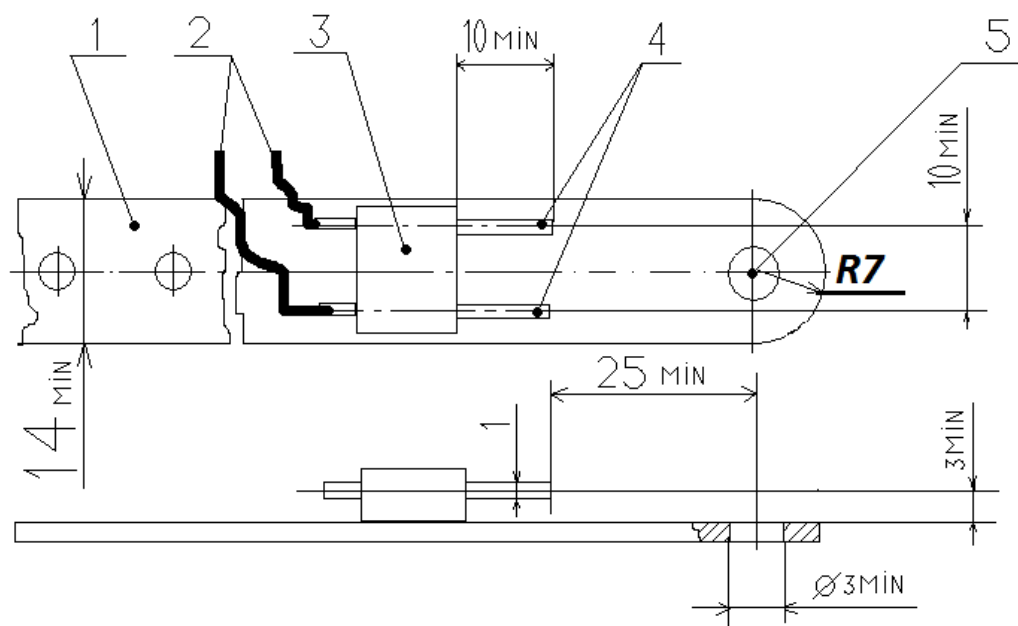
На технічний огляд учасники надають креслення (ксерокопії), що опубліковані в офіційних виданнях. **Без креслень модель до змагань не допускається.**

Для проведення технічного огляду моделей класів ЕЛ-К та ЕЛ-О використовується таблиця оцінки за подібність:

- фарбування – 5-4-3-2-1 бал;
- облицювання – 5-4-3-2-1 бал;
- кузов – 5-4-3-2-1 бал;
- колеса у зборі – 5-4-3-2-1 бал.

Прохідний бал – 6 балів.

Всі інші вимоги – згідно Правил.



Мал. 1. Побудова кордової планки з контактами:

- 1 - кордова планка;
- 2 - дроти до двигуна;
- 3 - пластмасовий ізолятор;
- 4 - контакти для зовнішнього живлення (діам. **1 мм**);
- 5 - отвір для закріплення карабіну кордової нитки.

**УВАГА! Для підключення моделі до дротів живлення використовується роз'єм, розміри якого відповідають розмірам контактів на кордовій планці (мал.1. у додатку 2) ! Ніяк по-іншому підключення не відбуватиметься!**

## Додаток 2

до інформаційно-методичних матеріалів щодо проведення обласних відкритих змагань з автотомодельного спорту (кордові моделі у приміщенні) пам'яті Анатолія Кошового серед учнівської молоді

### ЗАЯВКА

на участь в обласних відкритих змаганнях з автотомодельного спорту (кордові моделі у приміщенні) пам'яті Анатолія Кошового серед учнівської молоді у 2023/2024 навчальному році

\_\_\_\_\_ (повна назва закладу освіти)

просить допустити до участі у змаганнях команду у складі:

№ з/п	Клас моделей	Прізвище, ім'я, по батькові учасника	Дата народження	Домашня адреса, телефон	Школа, клас	Дозвіл лікаря	Примітки

Керівник команди \_\_\_\_\_  
(прізвище, ім'я, по батькові, місце роботи, посада)

Адреса відряджаючої організації, контактні телефони \_\_\_\_\_

Директор закладу \_\_\_\_\_ / \_\_\_\_\_  
(підпис)

М.П.