

Додаток

до листа Комунального
закладу "Черкаський обласний
центр науково-технічної
творчості учнівської молоді
Черкаської обласної ради"

01.03.2021 № 36/01-09

**Інформаційно-методичні матеріали
щодо проведення обласного етапу Всеукраїнських відкритих змагань
з автотомодельного спорту серед учнівської молоді
(кордові моделі у приміщенні)**

1. Загальна інформація

1.1. Обласний етап Всеукраїнських відкритих змагань з автотомодельного спорту серед учнівської молоді (кордові моделі у приміщенні) (далі – Змагання) проводяться згідно з "Положенням про Всеукраїнські відкриті змагання із спортивно-технічних видів спорту та інших напрямків технічної творчості серед дітей та учнівської молоді", затвердженим наказом Міністерства освіти і науки, молоді та спорту України від 13.11.2017 № 1468 (далі Положення).

1.2. Захід є III (обласним) етапом Всеукраїнських відкритих змагань з автотомодельного спорту серед учнівської молоді (кордові моделі у приміщенні).

2. Місце та час проведення

Місце та час проведення обласного етапу Всеукраїнських відкритих змагань з автотомодельного спорту серед учнівської молоді (кордові моделі у приміщенні) визначаються щорічно Орієнтовним планом обласних очно-заочних масових заходів Комунального закладу "Черкаський обласний центр науково-технічної творчості учнівської молоді Черкаської обласної ради" та повідомляються у листі-виклику додатково.

3. Мета та завдання

Змагання серед учнівської молоді з автотомодельного спорту проводяться з метою:

- подальшого розвитку та вдосконалення автотомодельного напрямку науково-технічної творчості серед учнівської молоді;
- стимулювання творчого, інтелектуального, духовного, фізичного розвитку, зростання спортивно-технічної майстерності дітей, юнацтва та задоволення їх потреб у творчій самореалізації; популяризації автотомодельного спорту в області;
- збільшення мережі гуртків з автотомодельного напрямку в позашкільних та інших закладах освіти, залучення гуртківців до участі у шкільних, районних і обласних змаганнях;

- обміну досвідом роботи щодо вдосконалення організації занять та проведення масових заходів з технічної творчості.

4. Програма змагань

4.1 Програмою Змагань передбачена особисто-командна першість у класах кордових автомоделей:

- ЕЛ-К – контурна модель-копія автомобіля;
- ЕЛ-АЕРО – модель аеромобіля з електродвигуном;
- ЕЛ-Іграшка – вдосконалена модель іграшки промислового виробництва, що придбана в торговій мережі;
- ЕЛ-О – об'ємна модель-копія автомобіля з електродвигуном;

4.2. Особиста першість у класі ЕЛ-Р – кордова автомоделю з будь-яким редуктором для передачі обертаючого моменту від двигуна на колеса.

5. Учасники змагань

5.1. У Змаганнях беруть участь команди від закладів позашкільної освіти області та інших організацій, що отримали виклик від організаційного комітету.

5.2. Команда складається з 4-х учасників та керівника команди (**мінімальна кількість учасників – 2 особи**). Вік дітей – до 14 років на рік проведення заходу, не старші 2007 року народження.

5.3. Керівник команди несе особисту відповідальність за життя і здоров'я дітей у дорозі та під час заходу.

6. Умови проведення змагань

6.1. Змагання проводяться згідно "Правил змагань з автомоделного спорту", та змін і доповнень до Правил, які прийняті на семінарі з автомоделного напрямку у 2017 році Українською Федерацією автомоделного спорту (далі – Правила) та даних "Інформаційно-методичних матеріалів щодо проведення обласного етапу Всеукраїнських відкритих змагань з автомоделного спорту серед учнівської молоді (кордові моделі у приміщенні)".

6.2. Учасники Змагань можуть брати участь у двох класах моделей (тільки з однією моделлю в одному класі) та отримувати командний залік у цих класах.

6.3. Всі моделі проходять технічний огляд без отримання балів (за виключенням моделей ЕЛ-О, ЕЛ-К, які отримують бали). Моделі, які виконані неохайно та мають непривабливий вигляд, за рішенням технічної комісії, до змагань не допускаються.

6.4. Для моделей ЕЛ-О, ЕЛ-К проводиться технічний огляд, де вони отримують бали згідно Додатку 1. Прохідний бал – 6.

6.5. Швидкість, що показала модель учасника, переводиться у бали – 1 км/год дорівнює 1 балу (частки км/год – відповідно часткам балу).

6.6. Керівник команди може допомагати учасникам на тренуваннях, але не має права фізичного втручання у підготовку та запуск моделей на старті.

6.7. Судді не мають права допомагати та давати поради учасникам на старті.

6.8. Помічниками учасників на старті можуть бути тільки учасники Змагань.

6.9. На всіх моделях повинні бути ініціали учасника (прізвище та ім'я), символ України (прапор, герб або напис).

6.10. Кожний учасник отримує 3 спроби запуску на кожну модель. У залік зараховується кращий результат.

6.11. Довжина дистанції 100 м.

6.12. Інші вимоги – згідно з додатком 1 до "Інформаційно-методичних матеріалів щодо проведення обласного етапу Всеукраїнських відкритих змагань з автомобельного спорту серед учнівської молоді (кордові моделі у приміщенні).

7. Необхідна документація

7.1. Керівник команди подає до мандатної комісії документи згідно з розділом V Положення:

- наказ про відрядження (направлення) команди;
- заявку про участь у Змаганнях з відміткою лікаря про допуск учасників, завірену підписом керівника і печаткою організації, що відряджає (додаток 2);
- свідоцтва про народження (оригінал);
- учнівські квитки чи довідки з місця навчання з фотографією, підписані керівником і завірені печаткою навчального закладу.

8. Керівництво та матеріальне забезпечення

8.1. Загальне керівництво підготовкою та проведенням обласного етапу Всеукраїнських відкритих змагань з автомобельного спорту серед учнівської молоді (кордові моделі у приміщенні) покладається на Комунальний заклад "Черкаський обласний центр науково-технічної творчості учнівської молоді Черкаської обласної ради".

8.2. Склад організаційного комітету та суддівської колегії Змагань затверджує директор Комунального закладу "Черкаський обласний центр науково-технічної творчості учнівської молоді Черкаської обласної ради".

8.3. Джерело фінансування заходу вказується у листі-виклику на Змагання.

9. Визначення переможців та нагородження

9.1. Особиста першість у кожному класі моделей визначається згідно з Правилами змагань, за найкращим результатом (швидкість у км/год).

9.2. Командна першість визначається за найбільшою сумою балів, які нараховуються за таблицею, що показали моделі членів команди (з 4-х кращих результатів у класі моделей ЕЛ-К, ЕЛ-АЕРО, ЕЛ-О та ЕЛ-Іграшка).

Місце	Очки	Місце	Очки	Місце	Очки	Місце	Очки
1	400	6	95	11	22	16	5
2	300	7	71	12	17	17	4
3	225	8	53	13	13	18	3
4	169	9	40	14	9	19	2
5	127	10	30	15	7	20	1

При однаковій сумі балів місця визначається за кількістю перших, других і т.д. місць.

9.3. Команди, які зайняли I, II, III місця, нагороджуються Кубками та Грамотами Комунального закладу "Черкаський обласний центр науково-технічної творчості учнівської молоді Черкаської обласної ради".

9.4. Учасники Змагань, які в особистій першості зайняли I, II, III місця нагороджуються Дипломами Комунального закладу "Черкаський обласний центр науково-технічної творчості учнівської молоді Черкаської обласної ради" та медалями.

9.5. Керівники гуртків, команди яких зайняли призові місця нагороджуються Грамотами Комунального закладу "Черкаський обласний центр науково-технічної творчості учнівської молоді Черкаської обласної ради".

10. Техніка безпеки

10.1. Кожний керівник команди несе персональну відповідальність за виконання членами команди вимог безпеки життєдіяльності.

10.2. Відповідальність за забезпечення умов безпеки життєдіяльності під час проведення Змагань несуть безпосередньо організатори Змагань та старші судді на стартах.

11. Організаційні питання

11.1. Попередні заявки команд на участь у Змаганнях подаються на електронну адресу Комунального закладу "Черкаський обласний центр науково-технічної творчості учнівської молоді Черкаської обласної ради" chotsntt@gmail.com за **10 днів до проведення Змагань**.

Додаток 1

до інформаційно-методичних матеріалів щодо проведення обласного етапу Всеукраїнських відкритих змагань з авто-модельного спорту серед учнівської молоді (кордові моделі у приміщенні)

Вимоги до моделей та проведення змагань

Класи кордових моделей для змагань у приміщенні:

- Модель ЕЛ-К – контурна модель-копія автомобіля з електродвигуном;
- Модель ЕЛ-АЕРО – модель аеромобіля з електродвигуном;
- Модель ЕЛ-Іграшка – вдосконалена модель іграшки промислового виробництва, що придбана в торговій мережі.
- Модель ЕЛ-О – об'ємна модель-копія автомобіля з електродвигуном.
- ЕЛ-Р – кордова автомодель з будь-яким редуктором для передачі обертаючого моменту від двигуна на колеса.

Загальні вимоги:

1. Довжина:
 - мінімальна – 120 мм;
 - максимальна – 300 мм.
2. Модель повинна бути схожа на справжній автомобіль (виняток – аеромобіль) та ретельно пофарбована;
3. Модель повинна мати кордову планку. Відстань від осі вздовж довжини моделі до центру отвору в кордовій планці (для закріплення карабіну кордової нитки) – 130-140 мм. Ширина не менше 14 мм. Діаметр отвору – не менше 3 мм. Товщина від 1,5 мм. Матеріал – дюраль або склотекстоліт.
4. Електродвигун – довільний. Забороняється використання 3-фазних (безколекторних) електродвигунів.
5. На кордовій планці має бути два контакти (на малюнку 1) діаметром 1 мм для підключення зовнішнього живлення;
6. Живлення, що подається на модель (в точці підключення моделі) – 12 В постійного струму до 2 А, який регулюється електричним пристроєм. На моделі не можуть бути застосовані додаткові джерела живлення, батареї, акумулятори та конденсатори.
7. Модель повинна мати на менше 4-х гумових (обгумованих) коліс (дозволяється використання коліс з матеріалу, що не поступається за еластичністю гумі).
8. Моделі, що мають неохайний вигляд, можуть бути недопущеними до участі у змаганнях.

9. У класі об'ємних моделей ЕЛ-О кузови мають бути виготовлені без використання синтетичних смол. Використовувати кузови виконані вакуумною формовкою з листових пластмас заборонено.

Вимоги до класів:

ЕЛ-АЕРО

1. На моделях ЕЛ-АЕРО рух виконується тільки за допомогою повітряного гвинта, який встановлено на вісь електродвигуна. Забороняється використання металевих повітряних гвинтів.

2. Модель ЕЛ-АЕРО повинна стояти на 4-х точках (без причепленої кордової нитки);

ЕЛ-Іграшка

На моделі ЕЛ-Іграшка додатково встановлюється кордова планка, дозволяється заміна гуми коліс, електродвигуна, рами, фарбування.

ЕЛ-К та ЕЛ-О

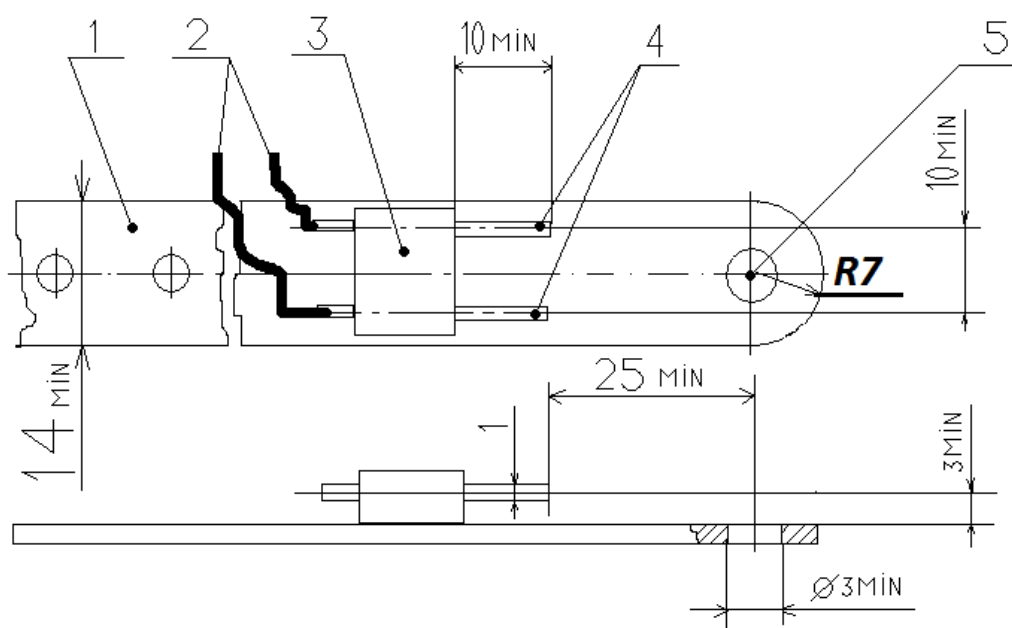
На технічний огляд учасники надають креслення (ксерокопії), що опубліковані в офіційних виданнях. **Без креслень модель до змагань не допускається.**

Для проведення технічного огляду моделей класів ЕЛ-К та ЕЛ-О використовується таблиця оцінки за подібність:

- | | |
|--------------------|----------------|
| - фарбування – | 5-4-3-2-1 бал; |
| - облицювання – | 5-4-3-2-1 бал; |
| - кузов – | 5-4-3-2-1 бал; |
| - колеса у зборі – | 5-4-3-2-1 бал. |

Прохідний бал – 6 балів.

Всі інші вимоги – згідно Правил.



Мал. 1. Побудова кордової планки з контактами:

- 1 - кордова планка;
- 2 - дроти до двигуна;
- 3 - пластмасовий ізолятор;
- 4 - контакти для зовнішнього живлення (діам. **1 мм**);
- 5 - отвір для закріплення карабіну кордової нитки.

УВАГА! Для підключення моделі до дротів живлення використовується роз'єм, розміри якого відповідають розмірам контактів на кордовій планці (мал.1. у додатку 2) ! Ніяк по-іншому підключення не відбуватиметься!

Додаток 2

до інформаційно-методичних матеріалів щодо проведення обласного етапу Всеукраїнських відкритих змагань з автотомодельного спорту серед учнівської молоді (кордові моделі у приміщенні)

ЗАЯВКА

на участь в обласному етапі Всеукраїнських відкритих змагань з автотомодельного спорту серед учнівської молоді (кордові моделі у приміщенні) у 2020/2021 навчальному році

_____ (повна назва закладу освіти)

просить допустити до участі у змаганнях команду у складі:

№ з/п	Клас моделей	Прізвище, ім'я, по батькові учасника	Дата народження	Домашня адреса, телефон	Школа, клас	Дозвіл лікаря	Примітки

Керівник команди _____ (прізвище, ім'я, по батькові, місце роботи, посада)

Адреса відряджаючої організації, контактні телефони _____

Директор закладу _____ / _____ (підпис)

М.П.